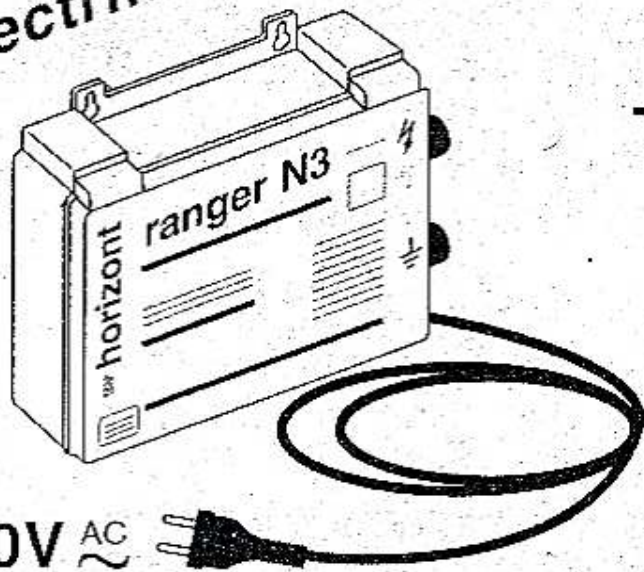
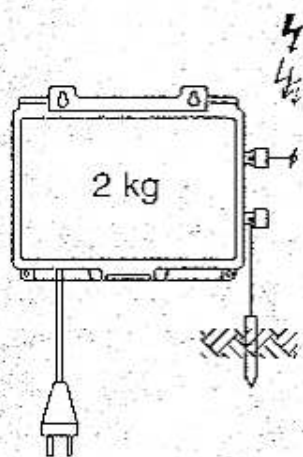


MODE D'EMPLOI Électrificateur de Clôture sur Secteur

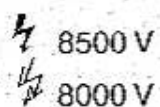


Type 10405 ranger N3

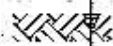
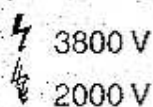
230V AC



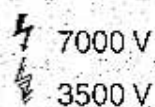
230 volts ~



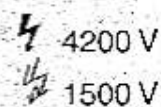
0 km



0 km
500 Ω



5 km
5 kΩ



5 km
500 Ω

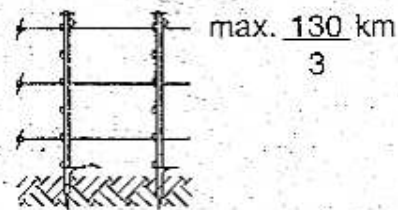
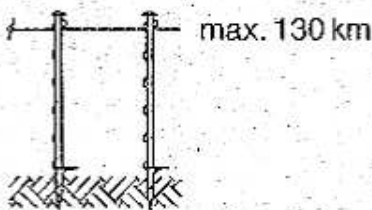
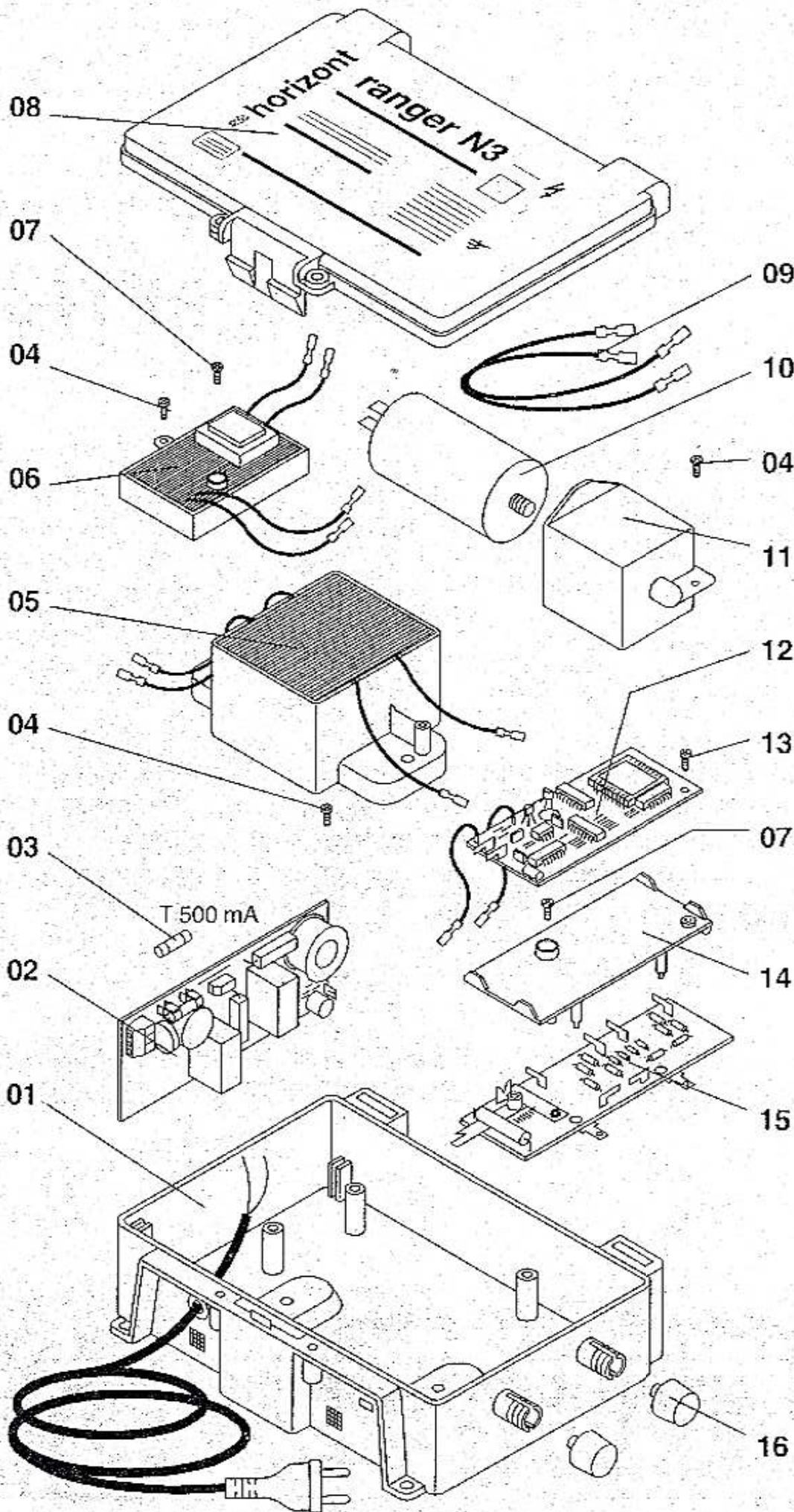


Fig. 1

Pieces detachees



Pos.	Art.-No.
01	90404
02	90801
03	88795
04	89474
05	90406
06	90803
07	91942
08	90804F
09	90463
10	89779
11	89909
12	90799
13	89394
14	94055
15	90800
16	90467

Mode d'emploi de l'électrificateur "ranger N3" (Type 10405)

En liaison avec les remarques sur l'installation et la sécurité des électrificateurs de clôture (SECURA).

Montage et raccordement:

L'appareil peut être monté dans un bâtiment mais pas dans un lieu d'exploitation facilement inflammable. Lors d'un montage à l'extérieur, l'appareil est à fixer verticalement. Le conduit de prise de terre sera raccordée à la borne marquée du symbole de prise de terre et le conduit de la clôture sera raccordée à la borne marquée du symbole éclair.

Mise en service et contrôle:

Raccorder l'appareil sur le secteur 230 v. Quelques secondes plus tard, vous entendez un Tic-Tac régulier (impulsion): l'appareil est en marche.

Sur le Voltmètre Intégré, deux chiffres vont apparaitre. Dans le cas contraire, il y a sans doute un mauvais branchement: effectuer un contrôle.

L'appareil dispose de DEUX POSITIONS de PUISSANCE , réglables de l'extérieur. Le Voltmètre digital Intégré donne une indication en milliers de volts. (Par exemple 6,8 correspond à 6.800 volts).

L'appareil de clôture raccordé à une ligne, vous aurez un voltage en sortie de 10.000 volts nominal. Toutefois, cela dépend du nombre de fils, de la longueur totale de l'installation et aussi de la végétation.

Au dessous de 2.000 volts on ne peut plus assurer un bon gardiennage. Si les conditions sont donc extrêmes, il faut renforcer la qualité de la ligne et d'abord bien tout vérifier.

La baisse brutale de la tension peut être due à une végétation trop intense, des isolateurs défectueux, une forte humidité ou encore un fil à la masse (terre par exemple).

Une brusque montée du voltage peut aussi se produire, provoqué par un fil défectueux (coupure par usure, frottement, ou usage trop prolongé).

Mise à la terre:

Une bonne mise à la terre est particulièrement importante pour le bon fonctionnement et la performance optimale de l'appareil. Se conformer ici à SECURA page 4 et 5.

Prescriptions:

L'électrificateur est construit d'après les normes de sécurité. Il est antiparasité.

Boîte de courant de service (S.A.V):

Un fusible (T500mA) et 6 modules enfichables peuvent être échangés rapidement et sans problème chez votre revendeur. Voir fig.1 et la liste des pièces de rechange correspondante avec le no. des articles.



11, Avenue du Hoggar Z.A. de Courtaboeuf 91953 LES ULIS CEDEX
Tél. (1) 69.07.12.19 - Télécopie (1) 69.82.92.10

ATTESTATION DE CONFORMITÉ AVEC LE MODÈLE HOMOLOGUÉ
(Application de l'article R 233-62 du Code du Travail)

Je, soussigné, B. Lejeune, Directeur Général de COPELEVAGE S.A.
11, Avenue du Hoggar, 91953 Les Ulis Cedex
certifie que les dispositifs de clôture ci-après sont conformes aux
modèles ayant fait l'objet d'une homologation, accordée par décision
du Ministre chargé du Travail et du Ministre chargé de l'Agriculture.

Modèles	No. d'homologation
ranger B (250)	3733P
horigard (B) 100	3732P
turbo B	324460P
ranger A	3866P
ranger A2	320840P
ranger N	3867P
ranger N2	320839P
ranger N3	95.2.10259P
scout A	3733P
scout-solar	2723P
clotelle B	310437P
clotelle N	359754P
horistar B	93.2.0028700P

B. Lejeune
Directeur Général